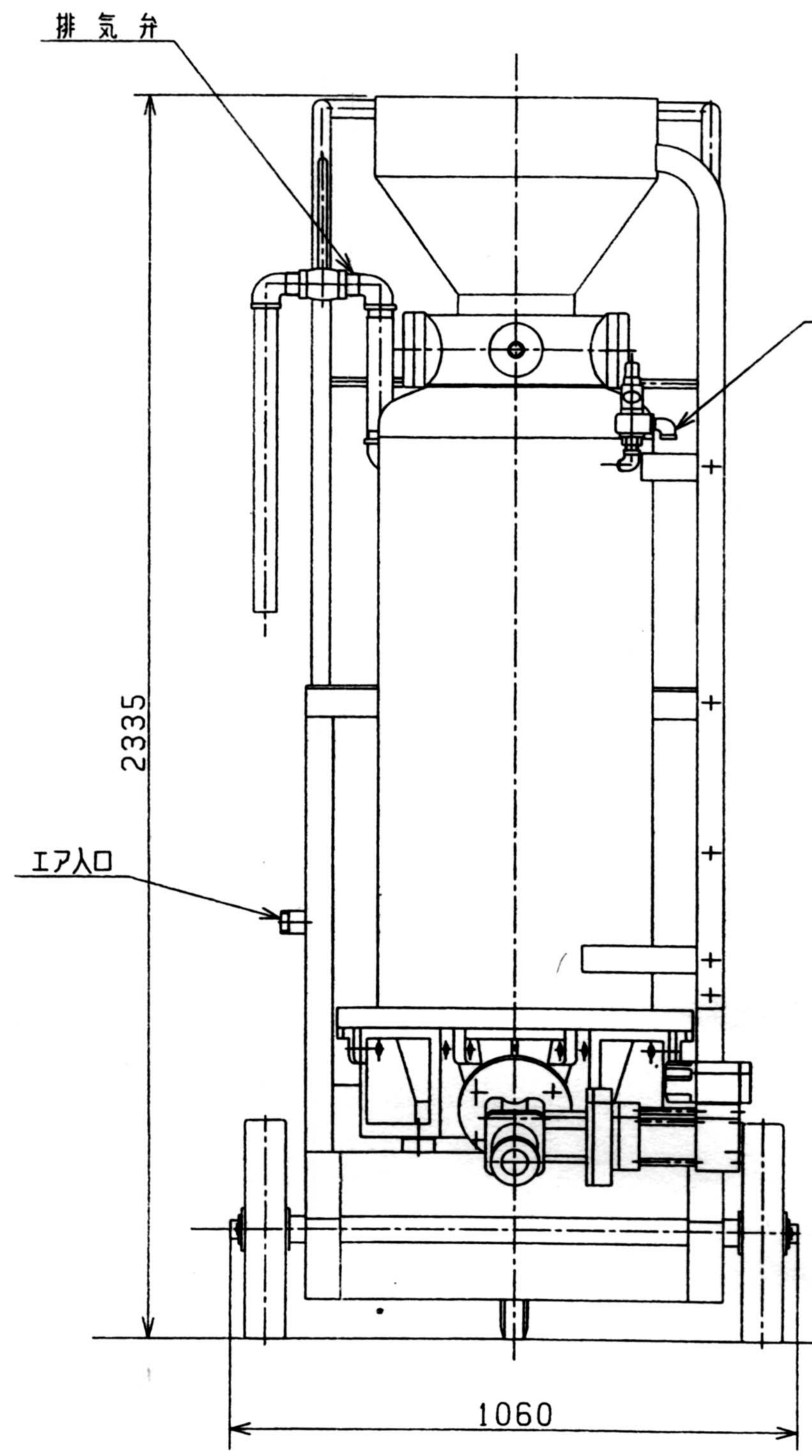
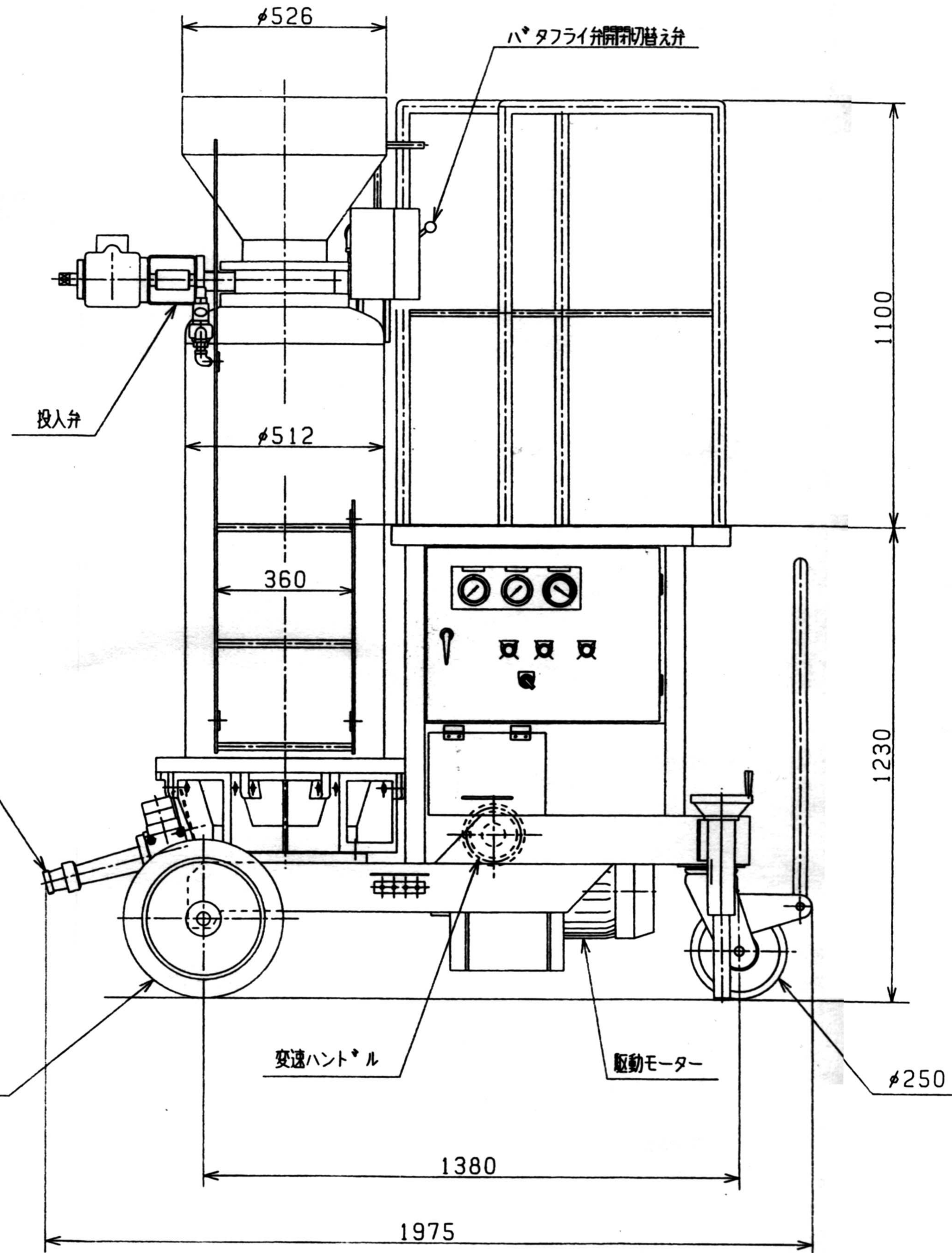


図番 DWG No. H 52206

▽---50-S▽▽▽---6-S  
▽▽---18-S▽▽▽▽-0.8-S

記号	図面来歴	日付	記名



主仕様

タンク容積	0.26m <sup>3</sup>
最高使用圧力	5.0kg/cm <sup>2</sup>
駆動モーター	AC200V, 2.2kW
投入口	ハタフライ弁, 200A
排気弁	手動ホール弁, 25A
吐出口	シャッター式, 25mm
エア入口	32A, オネシ

工ティリティ

圧縮エア	32A, 5kg/cm <sup>2</sup> 以上
電源	AC200V, 3φ, 5kVA

番号 No.	部品名称 NAME OF PARTS	寸法型番 SIZE TYPE	個数 QUT	個数 QUT	図表品番 DWG NO. SYM	材質 MATERIAL	重量 WEIGT
JOB No.	CUSTOMER						
発行 DATE	年月日	名称 NAME	図番 DWG No.				
		外形図	H 52206				
		可搬式炉材吹付機					
		モルタルマスター 300M					
製図 DRAWIN	'97.3.24.	尺度 SCALE	m. s.	1/10	関連図番		
設計 DESIGNED					No. H52206.DAT		
検図 CHECKED							
業の内 号		株式会社 佐山製作所 SAYAMA MFG CO., LTD.					
登録 年 月 日							

三角法